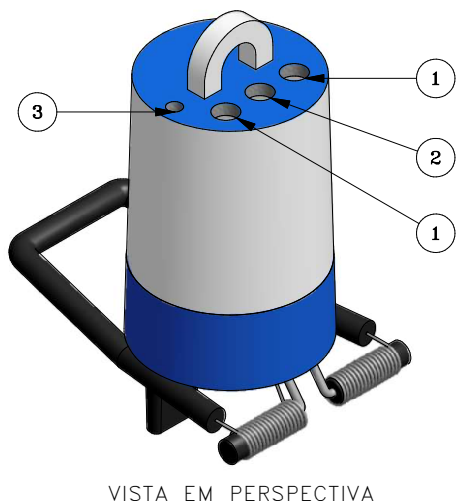


CÓDIGO
6773570



LEGENDA:

- ① LED INDICADOR DE FALHA PERMANENTE (VERMELHO);
- ② LED INDICADOR DE FALHA TEMPORÁRIA (AMARELO);
- ③ LED INDICADOR DE ENERGIZAÇÃO.

NOTAS: 1 - PARA DEMAIS INFORMAÇÕES, CONSULTAR AS FOLHAS 2/4, 3/4 E 4/4 DESTE DESENHO;
2 - ADMITE-SE UMA TOLERÂNCIA DE $\pm 2\%$ NAS COTAS INDICADAS;
3 - DIMENSÕES EM MILÍMETROS.

INDICADOR DE CORRENTE DE FALHA 72,5kV
PARA LDAT's
INSTALAÇÃO EM CABO

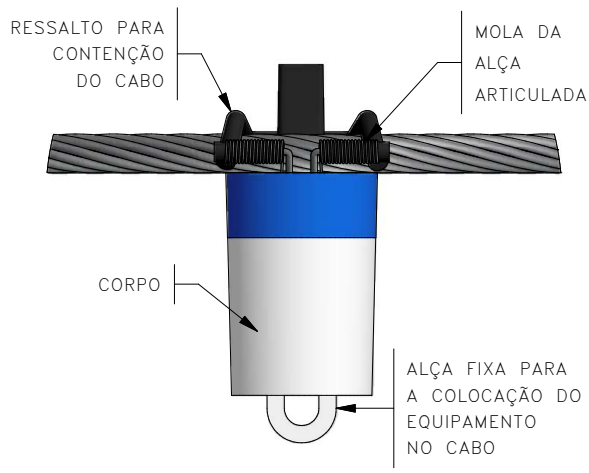
PM-C



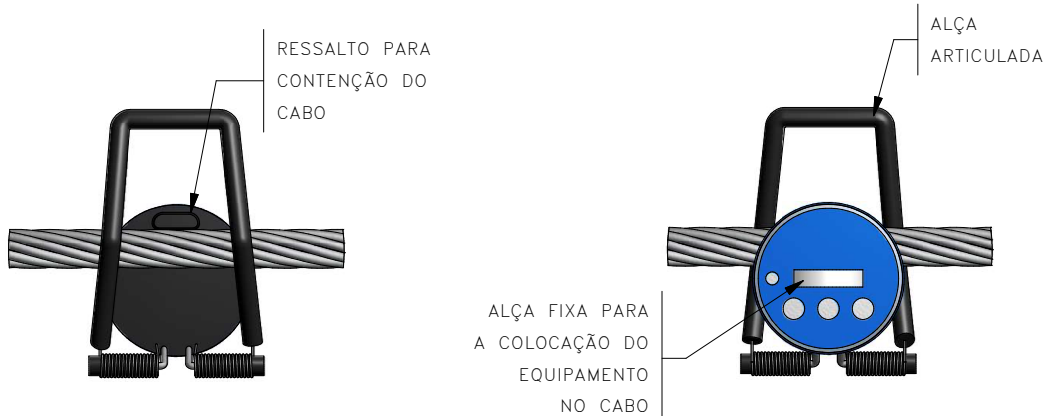
Edição	MATHEUS LUCENA	15	02	13	Verificação	FELIPE CARDOSO	15	02	13
Desenho Substituído	141.01.2	22	12	08	Aprovação	ROBERTO GENTIL	15	02	13
Objeto da Revisão									

Desenho N°
141.01.3

Folha 1/4

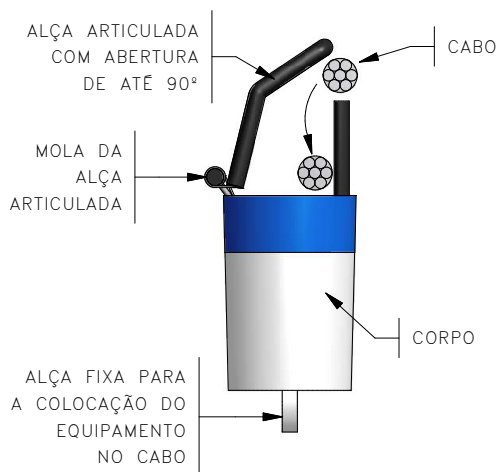


VISTA FRONTAL

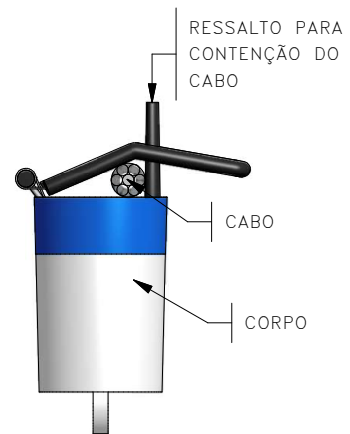


VISTA SUPERIOR
POSIÇÃO INSTALADA

VISTA INFERIOR
POSIÇÃO INSTALADA



VISTA LATERAL
COLOCAÇÃO DO EQUIPAMENTO



VISTA LATERAL
EQUIPAMENTO INSTALADO

NOTAS: 1 - PARA DEMAIS INFORMAÇÕES, CONSULTAR AS FOLHAS 1/4, 3/4 E 4/4 DESTE DESENHO;
2 - DIMENSÕES EM MILÍMETROS.

INDICADOR DE CORRENTE DE FALHA 72,5kV
PARA LDAT's
INSTALAÇÃO EM CABO

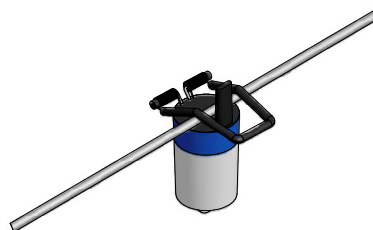
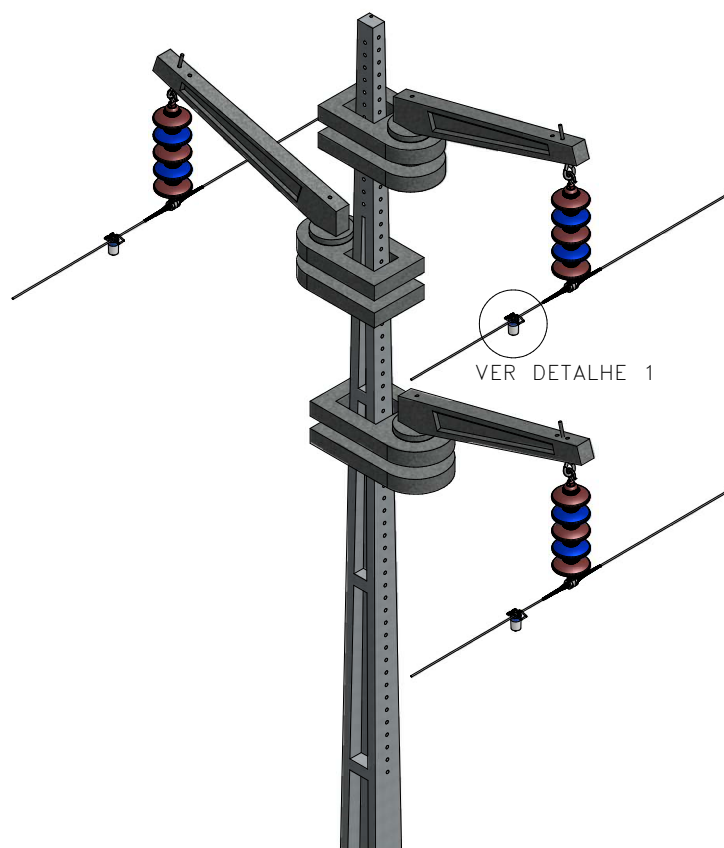
PM-C



Edição	15	02	13	Verificação	15	02	13
MATHEUS LUCENA				FELIPE CARDOSO			
Desenho Substituído	22	12	08	Aprovação	15	02	13
141.01.2				ROBERTO GENTIL			
Objeto da Revisão							

Desenho N°
141.01.3

Folha 2/4



DETALHE 1
 INSTALAÇÃO DO INDICADOR DE CORRENTE
 DE FALHA 72,5kV EM CABOS

NOTAS: 1 - PARA DEMAIS INFORMAÇÕES, CONSULTAR AS FOLHAS 1/4, 2/4 E 4/4 DESTE DESENHO;
 2 - DIMENSÕES EM MILÍMETROS.

INDICADOR DE CORRENTE DE FALHA 72,5kV
 PARA LDAT's
 INSTALAÇÃO EM CABO

PM-C



Edição				Verificação			
MATHEUS LUCENA	15	02	13	FELIPE CARDOSO	15	02	13
Desenho Substituído				Aprovação			
141.01.2	22	12	08	ROBERTO GENTIL	15	02	13
Objeto da Revisão							

Desenho N°

141.01.3

Folha

3/4

TABELA 1

ITEM	VARIAÇÃO DE CORRENTE DE CARGA (A)	CORRENTE DE ATUAÇÃO (A)
1	10 < I < 25	50
2	25 < I < 50	100
3	50 < I < 100	200
4	100 < I < 200	400
5	200 < I < 300	600
6	300 < I < 400	800
7	400 < I < 500	1.000
8	500 < I	1.200

- NOTAS: 1 – O INDICADOR DE CORRENTE DE FALHA DEVE SER UTILIZADO PARA DETECTAR E INDICAR FALTAS NAS LINHAS DE DISTRIBUIÇÃO AÉREAS DE ALTA TENSÃO (LDAT's) DE 72,5kV DA ENEL DISTRIBUIÇÃO CEARÁ;
- 2 – O INDICADOR DE CORRENTE DE FALHA DEVE SER ATRELADO AO CABO, COM OS LED's INDICADORES APONTANDO PARA BAIXO, UTILIZANDO A ALÇA ARTICULADA SITUADA EM SUA PARTE SUPERIOR;
- 3 – NO CASO DE FALHAS TRANSITÓRIAS OU PERMANENTES, O EQUIPAMENTO FARÁ A INDICAÇÃO ATRAVÉS DE LED's DE ALTA LUMINOSIDADE INDICADOS NA FOLHA 1/4;
- 4 – NA ESTRUTURA EM QUE O INDICADOR DEVE SER INSTALADO, NÃO DEVE HAVER SECCIONADOR, PARA-RAIOS OU OUTRO COMPONENTE QUE POSSA INFLUENCIAR O CAMPO ELÉTRICO;
- 5 – OS VALORES PADRONIZADOS DAS CORRENTES DE CARGA E DE ATUAÇÃO ESTÃO DEFINIDOS NA TABELA 1 ACIMA;
- 6 – PARA A FIXAÇÃO DO INDICADOR DE CORRENTE DE FALHA AO CABO, DEVE SER UTILIZADA VARA DE MANOBRA, PARA ENCAIXAR A ALÇA ARTICULADA, SITUADA EM SUA PARTE SUPERIOR, NO CABO;
- 7 – ADMITE-SE UMA TOLERÂNCIA DE $\pm 2\%$ NAS COTAS INDICADAS;
- 8 – DIMENSÕES EM MILÍMETROS.

ESPECIFICAR: INDICADOR DE CORRENTE DE FALHA, 72,5kV, PARA LDAT, INSTALAÇÃO EM CABO, CONFORME O DESENHO N° 141.01.3

INDICADOR DE CORRENTE DE FALHA 72,5kV
PARA LDAT's
INSTALAÇÃO EM CABO

PM-C



Edição	MATHEUS LUCENA	15	02	13	Verificação	FELIPE CARDOSO	15	02	13
Desenho Substituído	141.01.2	22	12	08	Aprovação	ROBERTO GENTIL	15	02	13
Objeto da Revisão									

Desenho N°

141.01.3

Folha

4/4